

このたびは本品をお買い上げいただきましてありがとうございます。ご使用の際は、この取扱説明書をよくお読みの上、正しい使い方で未永くご愛用ください。この説明書は組み立て後も捨てず、お使いになる方がいつでも見られるところに大切に保管してください。ご使用になる方は下記内容を十分ご理解ください。

### ⚠️ 使用上のご注意

- 本品は屋内用です。
- 高温多湿の場所ではカビ、ダニが繁殖しやすくなります。通気性の良い場所に設置してください。
- ストーブなど、火気の近くに設置しないでください。
- 必ず水平で安定した場所に設置してください。
- 本来の用途以外には使用しないでください。
- 商品の上ののったり、飛び跳ねたり、踏み台としての使用は避けてください。
- 乱暴な取り扱いはしないでください。
- 床面がフローリングなどの場合は、敷物を置いてご使用ください。
- 必ず硬い床面に設置してください。
- 熱い物(加熱した鍋や湯沸かし等)を直接上に載せないでください。
- 水分、油などが付着した場合は素早く拭き取ってください。
- 重いものや危険なものを載せないでください。
- 収納品を無理につめて使用すると、型くずれ・変形の原因になります。
- 地震などによる転倒を防止するために、別途金具等で処置を施してください。
- 急な衝撃や偏った荷重は掛けないでください。
- 移動させるときは載せている物や収納している物を除き二人以上で床面を引きずらないよう、しっかり持ち上げて移動してください。
- 幼児、子供の玩具としての使用は避けてください。
- 天災などの不可抗力や、不当な修理・改造による故障・破損に対する補償などはいたしかねます。
- 日常のお手入れは柔らかい乾いた布で軽く拭いてください。
- 著しい汚れを落とす場合は、薄めた中性洗剤をご使用ください。アルコール・ベンジンなどは使用しないでください。
- ネジ類は、その取り付けが確実でぐらつきなどがなくどうかときどき点検してください。
- 商品に異常が見られた場合は、直ちに使用を中止してください。
- 廃棄の際はお住まいの各自自治体の処理方法に従ってください。
- 製品の仕様は、改良により予告なく変更になる場合があります。

### 組立上のご注意

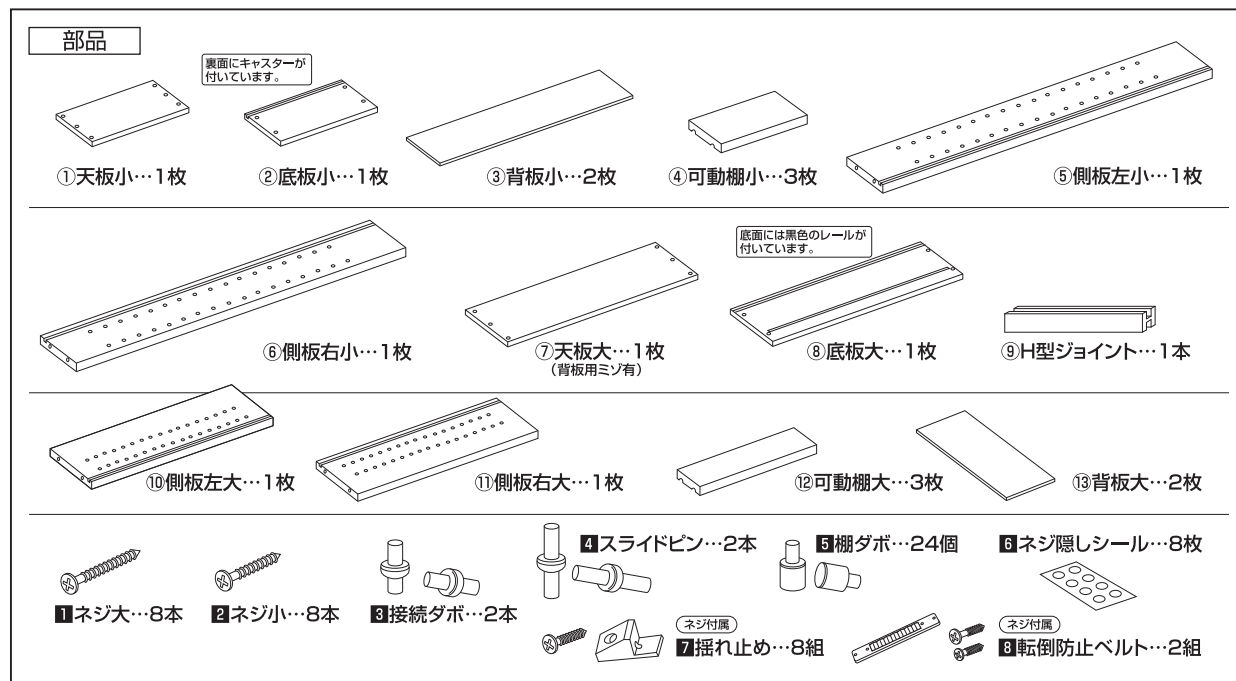
- 組み立ての際は、ネジ類をゆるく仮止めし、組み立て完成後に仮止めした箇所をしっかりと締めてください。
- 軍手の着用をおすすめいたします。手や指をはさむなどのけがにご注意ください。
- 床面や商品にきずなどがつかないようにご注意ください。  
※布や段ボールなどを敷いて組み立ててください。



組み立て前にプラスドライバー(別売)をご用意ください。

### パーツリスト

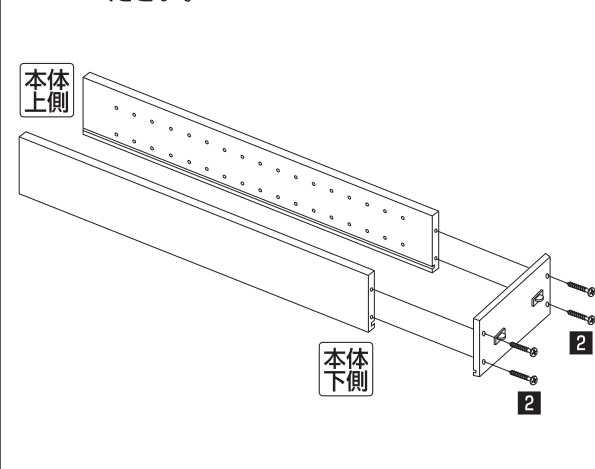
※パーツがすべて揃っているか確かめてください。



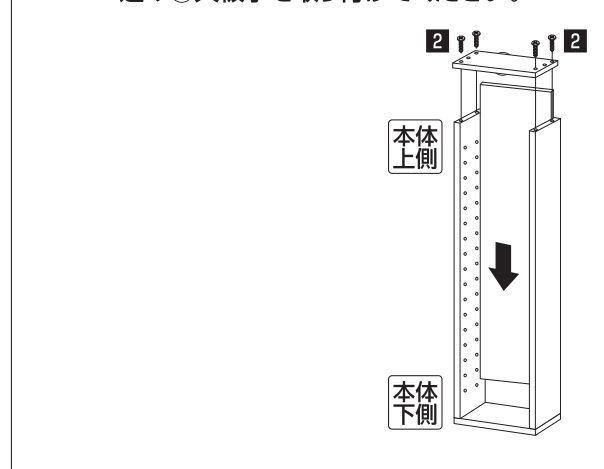
### 組立方法

必ず2人以上で組み立ててください。

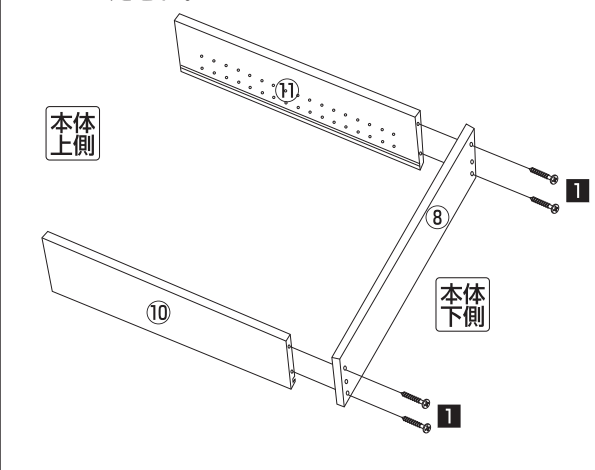
1 ②底板小に⑤⑥側板左右小を取り付けてください。



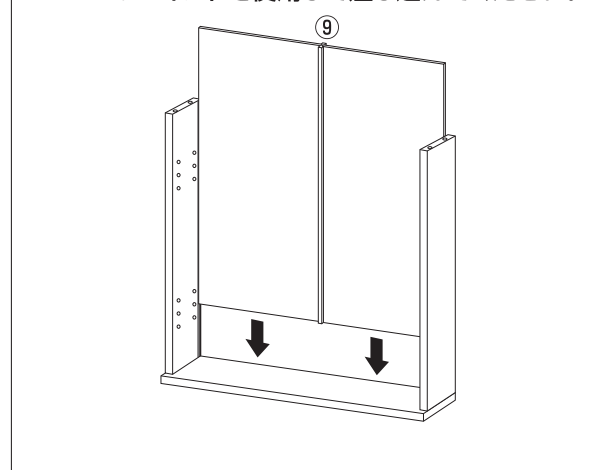
2 本体を起し、ミゾに沿って③背板小を差し込み①天板小を取り付けてください。



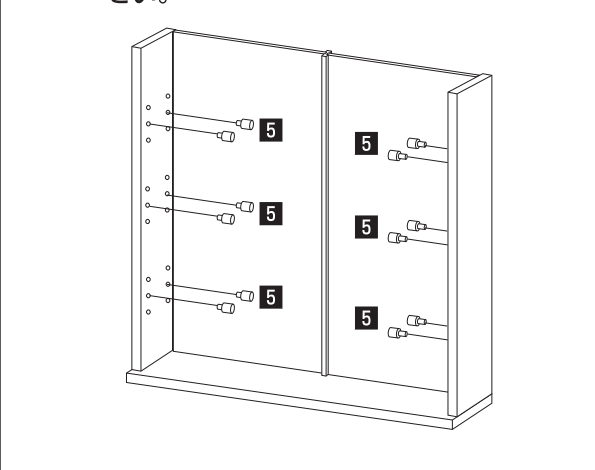
3 ⑧底板大に⑩⑪左右側板大を取り付けてください。



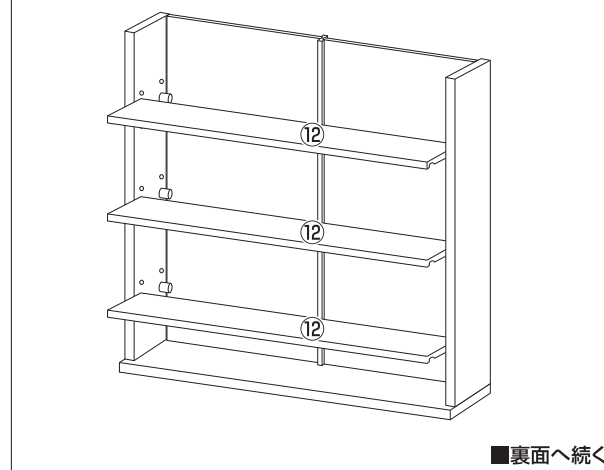
4 本体を起しミゾに沿って⑬背板大を⑨H型ジョイントを使用して差し込んでください。



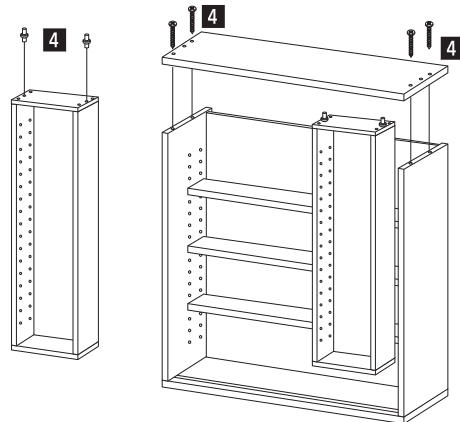
5 お好みの高さに⑤棚ダボを差し込んでください。



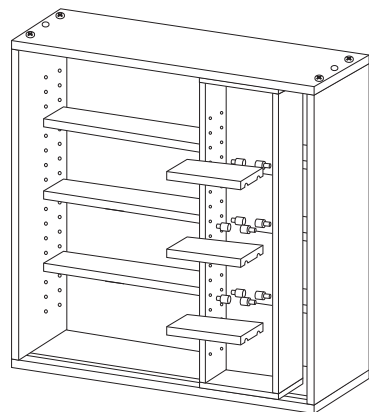
6 ⑫可動棚大をセットしてください。



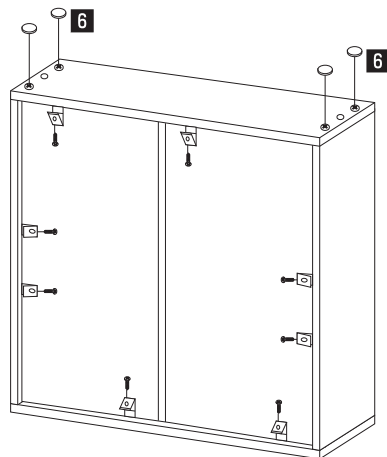
**7** スライド部天板に**4**スライドピンを差し込み、スライド部を挟み込むようにして**7**天板大を取り付けてください。



**8** スライド部内にお好みの高さで**5**棚ダボを差し込み**4**可動棚小をセットしてください。



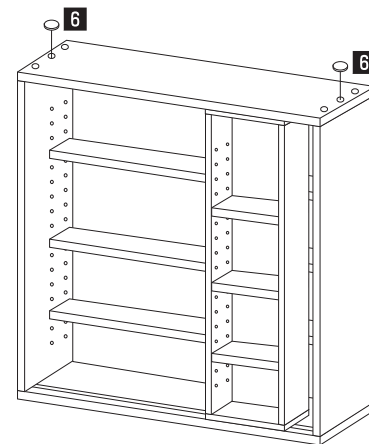
**9** 本体背板側に**7**揺れ止めを取り付け、ネジ止め箇所**6**ネジ隠しシールをお貼りください。



**X** 緩くなっているとここには無理に差し込まないでください。  
**O** 比較的、差し易いところには差し込んでください。

ネジをプラスドライバーを使って斜めに締め付けてください。

**10** 上置き(別売り)を設置しない場合は天板の接続穴に**6**ネジ隠しシールをお貼りください。



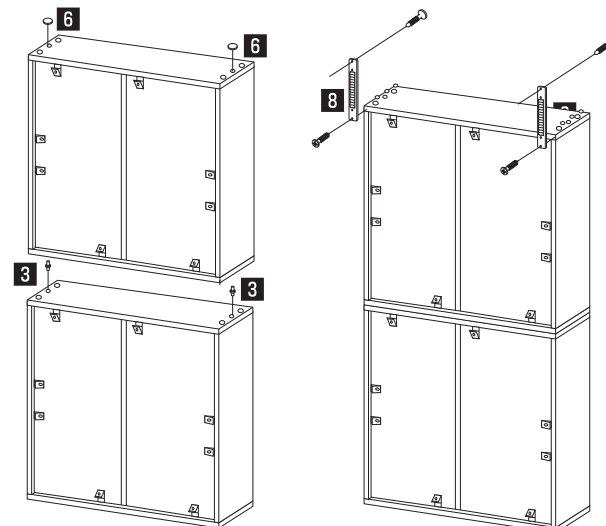
**ご参考に...**

**■使用部品**



**3** 接続ダボ...2本 **8** 転倒防止ベルト...2組

本品は2つお買い上げいただくことで、積み重ねてご使用できます。  
 下側の書棚の天板の穴に**3**接続ダボを差し込み、商品をきっちりと積み重ね、設置する壁面と上側の書棚を**8**転倒防止ベルトで固定してください。



寸法：幅600×奥行290×高さ920(mm)  
 表面材：プリント紙化粧繊維板(MDF)  
 プリント紙化粧パーティクルボード

※イラストはすべてイメージです。

輸入販売元  
**コーナン**商事株式会社  
 大阪府堺市西区鳳東町6丁637番地1  
 17ma-apr MADE IN INDONESIA